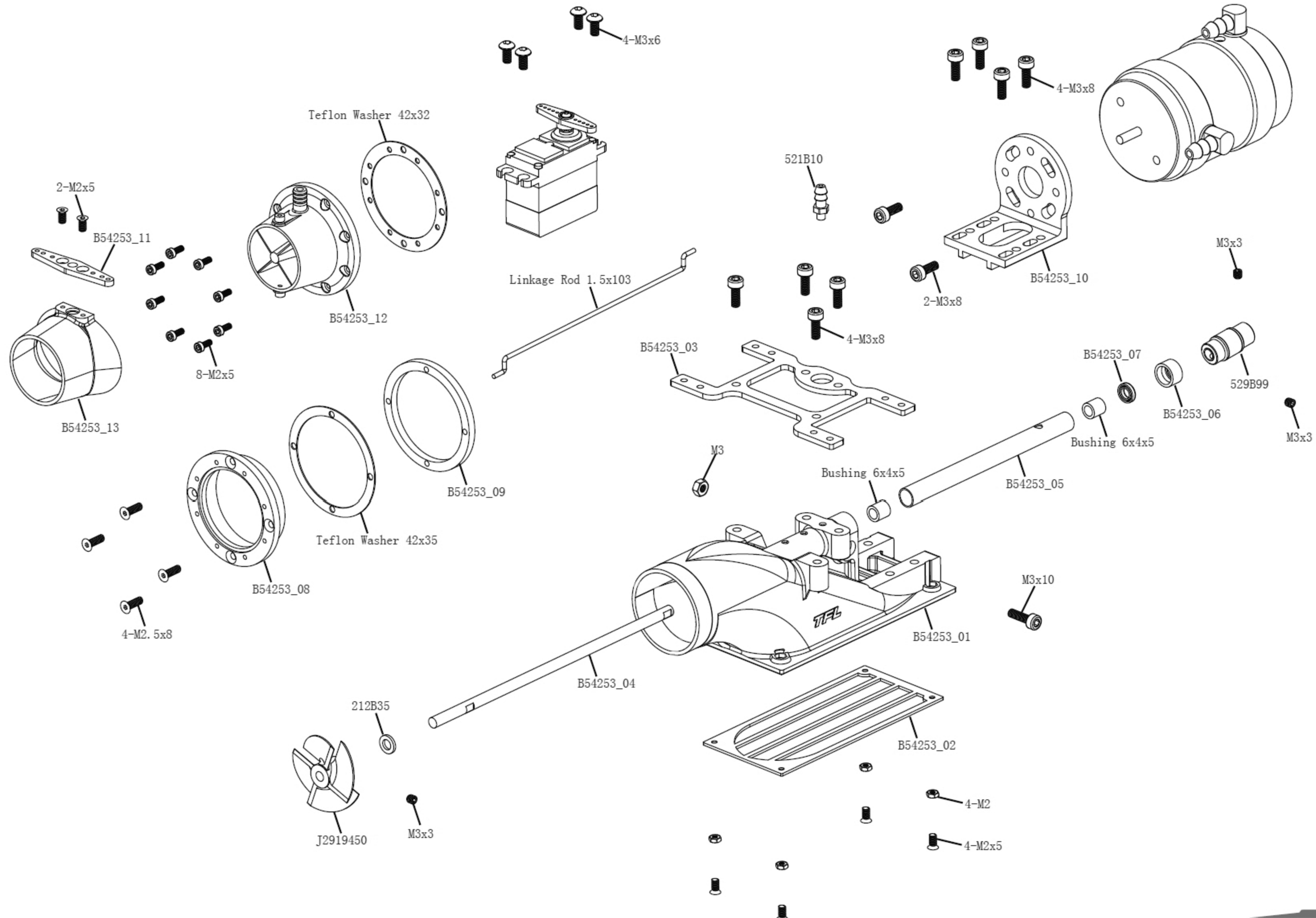


# B54253 40WATERJET分解图/B54253 40WATERJET EXPLODED



编号	名称	规格	用量
B54253-01	水流喷射泵体		1Pcs
B54253-02	船底隔网		1Pcs
B54253-03	舵机架		1Pcs
B54253-04	传动轴		1Pcs
B54253-05	轴套铜管		1Pcs
B54253-06	密封铜套		1Pcs
B54253-07	密封垫片		1Pcs
B54253-08	连接法兰		1Pcs
B54253-09	连接法兰压片		1Pcs
B54253-10	电机架		1Pcs
B54253-11	方向控制臂		1Pcs
B54253-12	水流喷射泵方向喷口		1Pcs
B54253-13	水流喷射泵整流管		1Pcs
521B10	注油嘴		1Pcs
212B35	塑料垫片		1Pcs
529B99	十字连接器		1Pcs
J2919450	四叶桨		1Pcs
	塑料垫片	42x35	1Pcs
	塑料垫片	42x32	1Pcs
	方向拉杆		1Pcs
	杯士	6x4x5	2Pcs
	圆柱头内六角机械螺丝	M3x10	1Pcs
	圆柱头内六角机械螺丝	M3x8	10Pcs
	半圆头内六角机械螺丝	M3x6	4Pcs
	圆柱头内六角机械螺丝	M2x5	8Pcs
	沉头内六角机械螺丝	M2.5x8	4Pcs
	沉头内六角机械螺丝	M2x5	6Pcs
	平端内六角机械螺丝	M3x3	3Pcs
	螺母	M3	1Pcs
	螺母	M2	4Pcs

